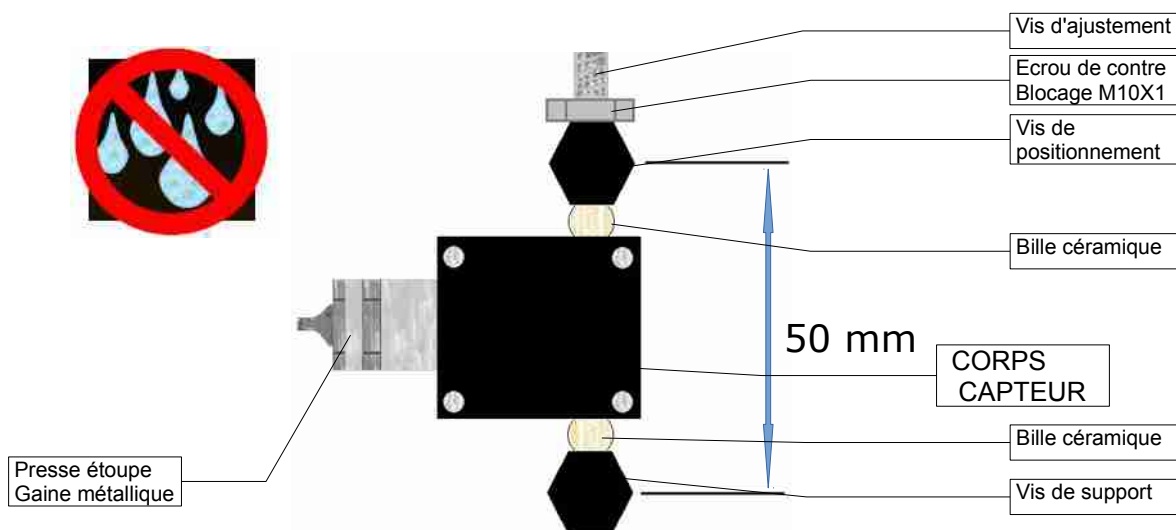


Eurodiec vous propose une solution économique et modulaire pour
le contrôle et de vos presses de découpe et d'emboutissage.

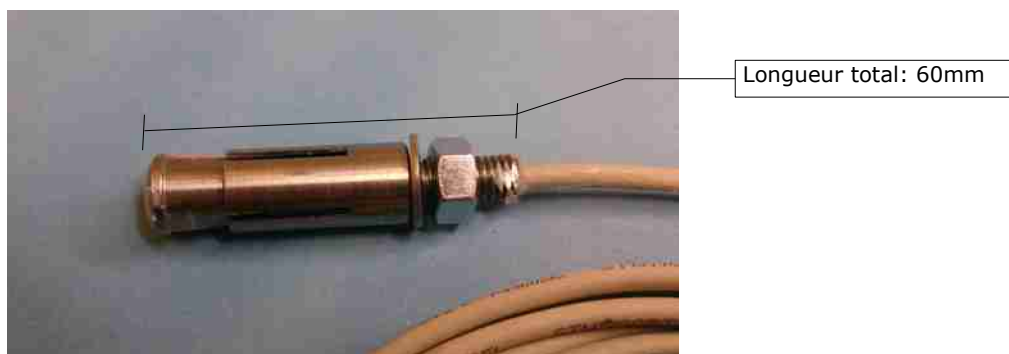
CAPTEURS D'EFFORTS

➤ Capteur piézo montage surface (Standard)



➤ Capteur piézo montage à expansion diamètre de 14mm

Ce capteur permet des installations dans des espaces restreints :
Une seul perçage d'un diamètre 14mm de profondeur au moins égale à 30 mm.



Nous sommes à votre écoute pour adapter nos solutions à votre projet.